



EXEN FİKSTÜR KALIP SAN.TİC.LTD.ŞTİ.



www.exenkalip.com

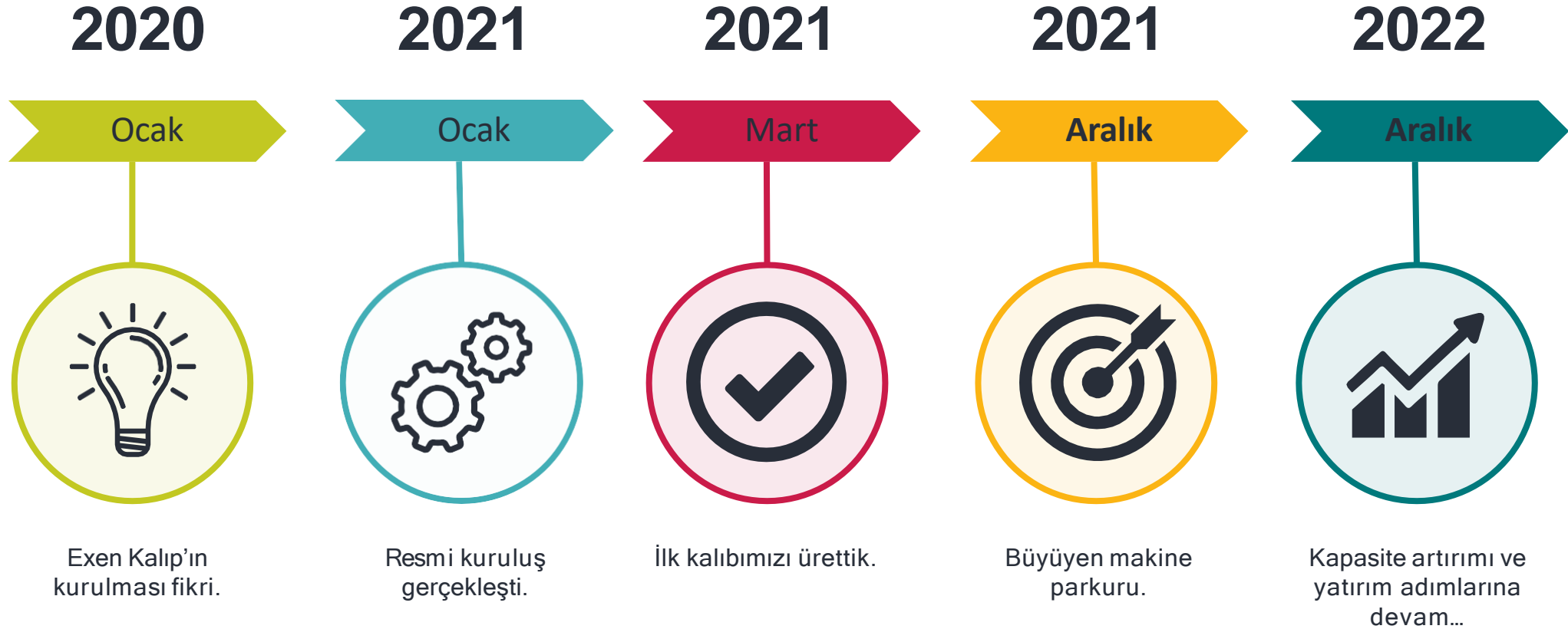
Exen Kalıp Hakkında

Exen Kalıp 2021 yılında İstanbul'da kurulmuştur. Bilinçli, teknolojinin tüm gereklerini kullanabilen, CAD/CAM teknolojisine ileri seviyede hakim ekibimiz 20 yılı aşkın tecrübesiyle müşterilerine daha kaliteli ve daha kısa sürede hizmet sunmayı hedeflemektedir. Bu sayede rekabetçi piyasa ortamında gerek maliyet, gerek zaman açısından müşterilerimiz için en uygun seçenek olmayı amaçlamaktayız.

Misyonumuz; Yenilikçi bir yaklaşım ve yeni teknolojiler ile ürün ve hizmet kalitemizi sürekli iyileştirerek kurumsal güvenilirliğimizi sürdürmektir. Ürün ve hizmetlerimizde yenilikçi çözümler sunmak, beklentilerinizin neler olduğunu, en üst düzeyde ve en ekonomik şartlarda, paydaşlarımızla gerçekleştirmek ve eşzamanlı mühendislik çözümlerimiz ile müşterilerimize parça tasarımı ve prototip parça ve prototip kalıbı üreterek destek olmak amacındayız.

Vizyonumuz; Sektörün gelişen ve değişen beklentilerini karşılamayı ilke edinerek, kalıp tasarımı ve üretiminde tercih edilen yenilikçi ve güvenilir bir çözüm ortağı olmak.

Kronoloji...



Güçlü Yanlarımız

20 Yıllık Tecrübe

Efektif Proje Yönetimi

Dinamik Ekip

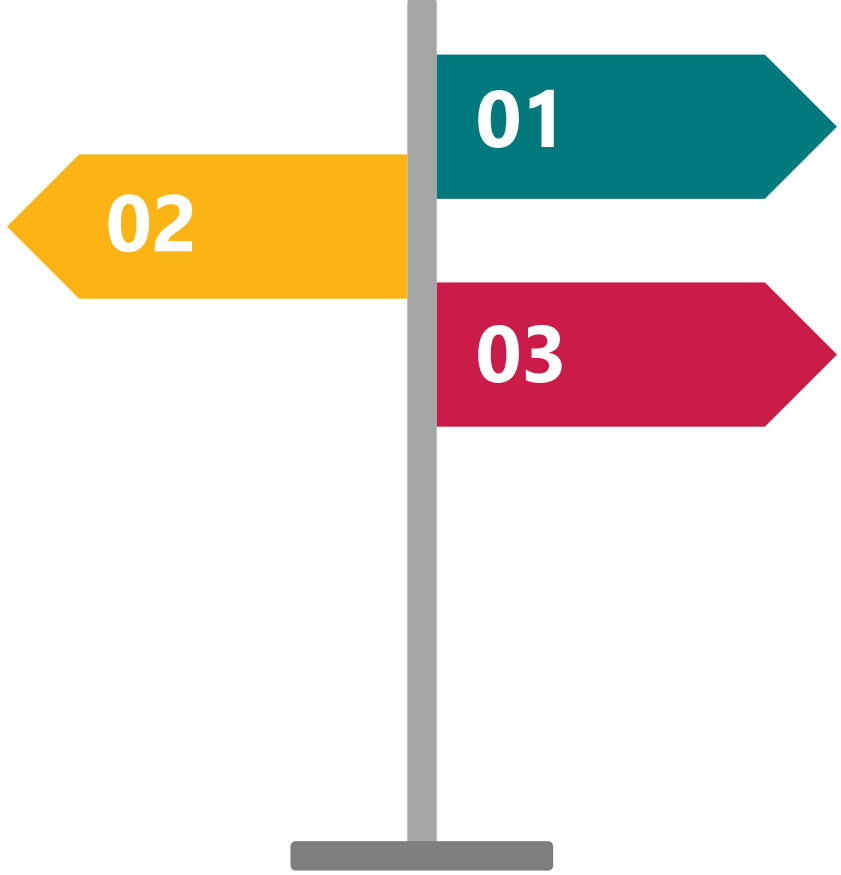


Rekabetçi Fiyat

Kaliteli Üretim

İletişim Kolaylığı

Ürün ve Hizmetler



01 Enjeksiyon Kalıpları

02 Trim Kalıpları

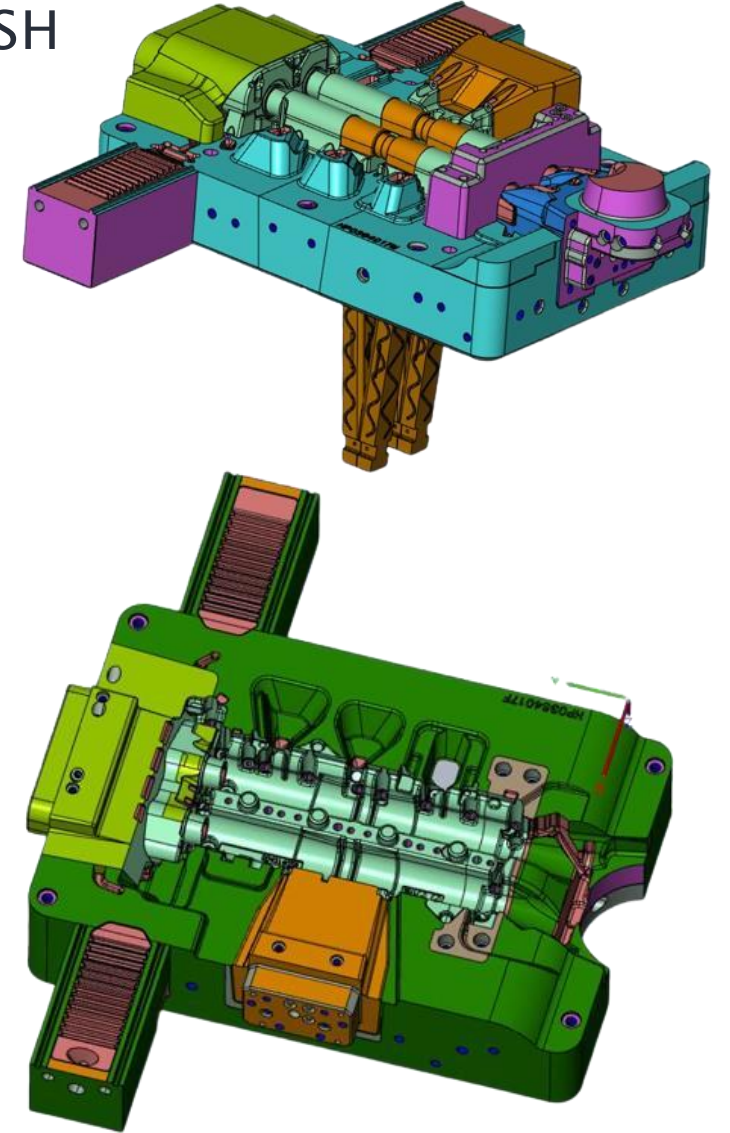
03 Fikstür & Aparatlar



Proje & Tasarım



FINISH



6

Üretim Parkurumuz



1x Wiesser MV1000 CNC



1x Charmiles Tel Erezyon



1x YCM MV86A CNC



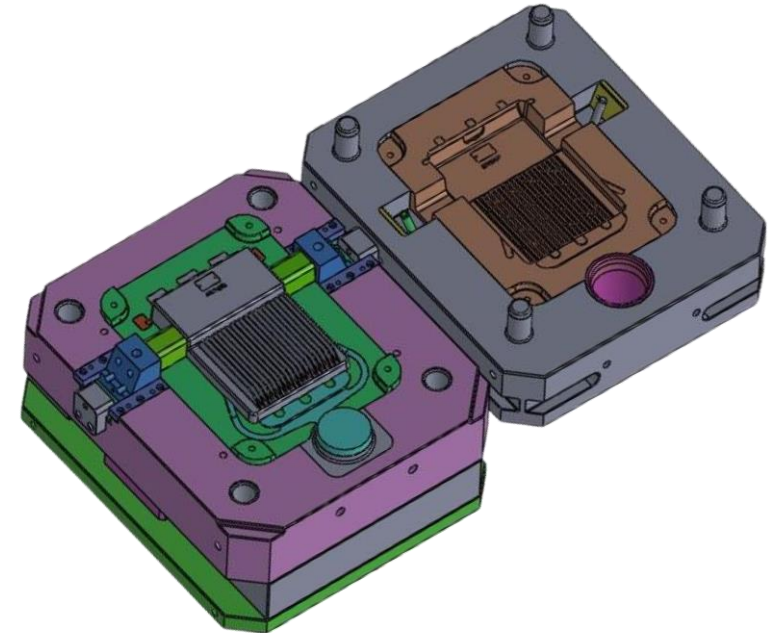
1x Sammlite D703 Delik Delme



1x Excellent CNC-435



1x Universal Torna



Üretim Parkurumuz

1x Universal Testere



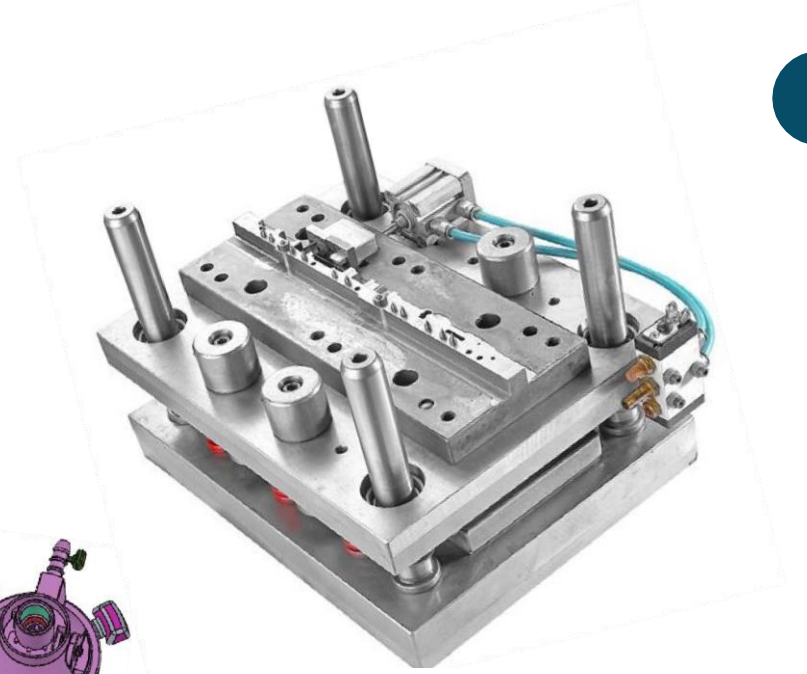
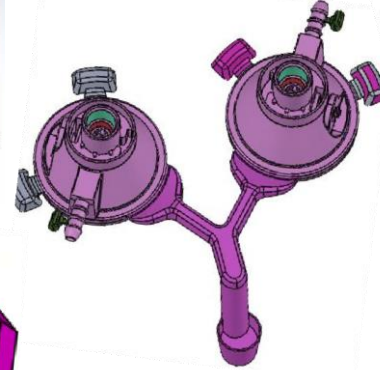
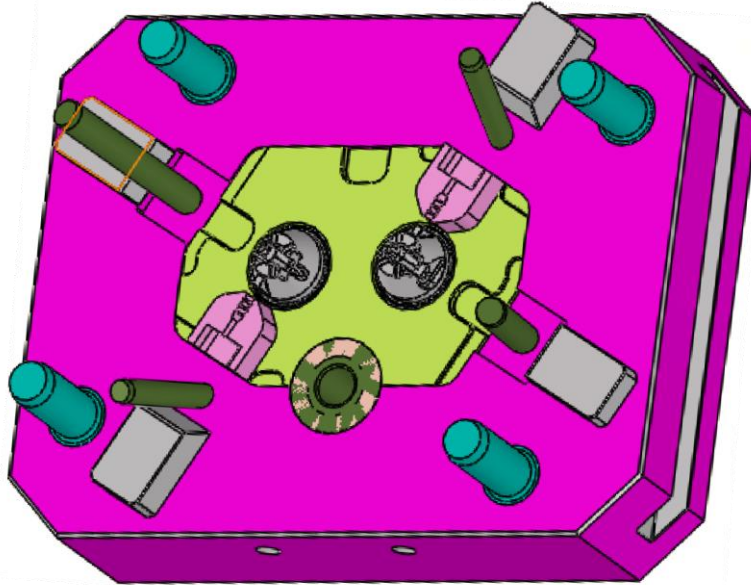
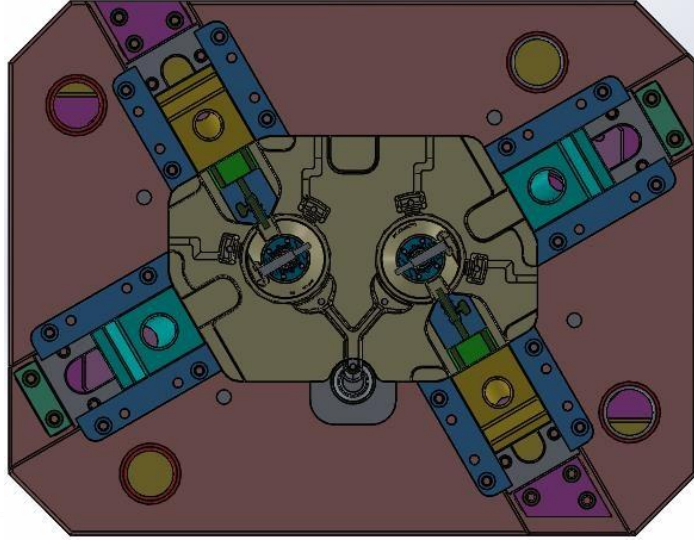
1x Universal Taşlama



2x Universal Freze



1x Radyal Matkap



Yazılım Teknolojilerimiz



Teşekkürler...



GSM : +90 535 654 24 69
GSM : +90 539 611 57 40



info@exenkalip.com
www.exenkalip.com



Kavakpınar Mah. Yeni Asır Cad.
Kavakpınar Sanayi Sitesi C
Blok No: 58 / 3E
Pendik - İSTANBUL